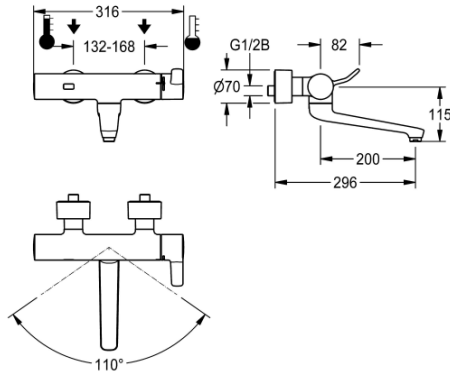


## KWC F4ET-Med Elektronik-Thermostat-Wandbatterie

Modell-Linie: F4 | F4ET1002  
Wascharmaturen | Elektronische Armaturen



### KWC-Nr.

**2030072425**

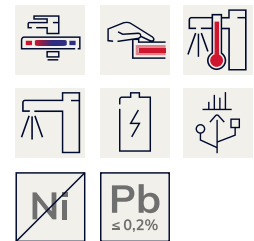
F4ET-Med Thermostat-Wandbatterie DN 15, zur Aufputzmontage mit arretierbarem Schwenkauslauf, für OP-Waschanlagen und unreine Arbeitsräume im Gesundheitswesen. Opto-elektronisch gesteuert, Auslösung über Handreflexion mit nachfolgender automatischer Umschaltung auf Körperdetektion. Thermostat mit Metallgriff inklusive Hebel für berührungsreduzierte Bedienbarkeit und einstellbarem, verdrehsicherem Temperaturschlag. Mit Möglichkeit der manuellen thermischen Desinfektion. Zum Anschluss an Warm- und Kaltwasser. Steuerelektronik, stagnationsfreie Hygiene-Magnetventilkartusche, Durchflussmengenregler 9,0 l/min, 6 V Lithium Batterie (CR-P2) und Sensor im verbrühungssicheren Safe-Touch-Gehäuse, Messing poliert verchromt. Vom

Armaturengehäuse entkoppelte, volumenreduzierte, glatte Wasserführungen aus bleiarmem Messing (Bleianteil  $\leq 0,2\%$ ) und ohne Nickelbeschichtung. Mit thermischen Isolierbauteilen zur Reduzierung der Wärmeübertragung vom Armaturengehäuse auf die Kaltwasserleitung. Selbstentleerender Auslauf mit Laminarstrahlregler. Mit verstellbaren und absperbaren Anschlüssen mit mit Rückflussverhinderer und Sieben, vollständig abgedeckt durch tiefenverstellbare Schraubrosetten. Ausladung 296 mm. Aktivierte Hygienespülung 24 Stunden nach letzter Betätigung, Sicherheitsabschaltung bei Dauerreflexion und Speicherung von Statistikdaten. Mit Möglichkeit der Parametrierung und Kommunikation über optionale bidirektionale Fernbedienung.

### Technische Daten

mit Rückflussverhinderer
A3000 open-kompatibel
Voreinstellung Hygienespülung
Drucklos
mit Filter
Einstellbare Fließzeit
Funktionsprinzip
Hygienespülung
Nennweite
Anschlussgröße
Schließmechanismus
Material Armatur
Maximale Fließzeit
Mindestfließdruck
Minimale Fließzeit
Art der Mischung
Anzahl Batterien
Gesamttiefe
Gesamtbreite
Parametrierung
Zugstangen-Ablaufgarnitur

ja
nein
24 Stunden nach der letzten Betätigung
nein
ja
ja
elektronisch selbstschließend
ja
DN 15
G 1/2 B
Oberteil nicht keramisch
Messing
255 Sekunden
1 bar
1 Sekunden
mit Thermostat
1
296 mm
316 mm
Fernbedienung
nein



## KWC F4ET-Med Elektronik-Thermostat-Wandbatterie

Modell-Linie: F4 | F4ET1002  
Wascharmaturen | Elektronische Armaturen

Anschlussspannung	Batterie 6 V
Art der Spannungsversorgung	Batterie
Schutzart IP	IP59K
mit Rosetten/Abdeckplatte	ja
Sicherheitsabschaltung	ja
Auslauf	schwenkbar, unten
Ausladung des Auslaufs	200 mm
Oberflächenbehandlung	verchromt
Oberflächenveredelung Armatur	poliert
Temperaturanschlag	ja
Thermische Desinfektion	manuelle thermische Desinfekti
mit Trafo/Netzteil	nein
Batterietyp	CR-P2 Lithium Batterie 6 V
Art der Montage	Wandmontage
Art der Bedienung	Sensorbetätigung
Typ des Sensors	opto-elektronischer Sensor
Art der Wascharmatur	Wandarmatur
Volumenstrom bei 3 bar	0,15 l/s
Wasseranschluss	S-Anschlüsse
Akzentfarbe	ohne
Grundfarbe	Chromoptik (glänzend)
teamNumber	0

### Optionales Zubehör



#### Bidirektionale Fernbedienung für F3 und F5 Armaturen

**2030036654**  
ACEX9005



#### 2-Tasten-Fernbedienung für F3 und F5 Armaturen

**2030036849**  
ACEX9004

#### Laminarstrahlregler

**2030071309**  
ASXX1042

### Ersatzteile

## KWC F4ET-Med Elektronik-Thermostat-Wandbatterie

Modell-Linie: F4 | F4ET1002  
Wascharmaturen | Elektronische Armaturen



**Batteriefach**

**3600002063**  
ACEX9023



**Lithium-Batterie 6V**

**2000104846**  
EPRTR0008



**Folie**

**2030053034**  
ASET2010



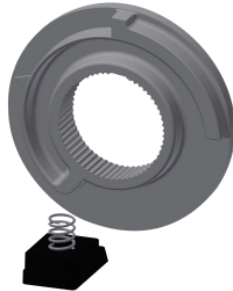
**Siebichtung 24 x 17 x 2,5 mm**

**2000104706**  
ASXX9011



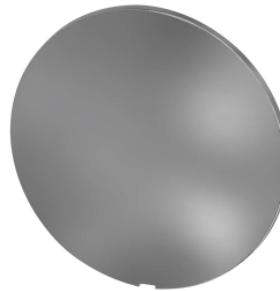
**Rückflussverhinderer DN 10**

**2000104687**  
ASXX9010



**Temperaturanschlag**

**2030003296**  
EAQLT0003



**Abdeckplättchen**

**2030003258**  
EAQLT0002



**Demontagewerkzeug**

**2030047203**  
ACXX9003